

PRODUCTSPECIFICATIES

PRODUCTBESCHRIJVING

Hercules RetroDrains hebben een frame uit één stuk geforceerd aluminium, een zware bolvormige rasterafdekking van gegoten aluminium en een klemring voor stevigheid en duurzaamheid. De Hercules RetroDrains zijn voorzien van U-Flow®-afdichtingstechnologie voor een mechanisch waterdichte verbinding met pvc- of gietijzeren leidingen om waterschade door terugstroming te voorkomen. Beschikbaar in formaten van 75, 100, 125 en 150 mm (3, 4, 5 en 6 inch). Hercules RetroDrains, de populairste dakafwatering in de branche, zijn verkrijgbaar in verschillende uitvoeringen voor ieder project, waaronder flenzen met tpo- of pvc-coating voor directe montage op het membraan of koperen schachten of flenzen voor corrosieve omgevingen.

KENMERKEN EN VOORDELEN

- Een naadloos frame uit één stuk zorgt voor stevigheid en duurzaamheid zonder dat de flens en de steel van elkaar worden gescheiden.
- De extra grote flens van 445 mm (17,5 inch) zorgt voor een juiste bevestiging van het dakafdichtingsmembraan, terwijl het afvoer gebied de afvoer van water vergemakkelijkt.
- Bolvormige rasterafdekking van gegoten aluminium en klemring. (De klemring wordt niet gebruikt bij afvoeren met tpo- of pvc-coating.)
- De afvoerschacht van 305 mm (12 inch) is geschikt voor de meeste gangbare situaties; ook in langere lengtes verkrijgbaar.
- Bespaart tijd en geld dankzij eenvoudige montage vanaf het dak, zonder omwonenden te storen.
- SuperDome® van gegoten aluminium, verkrijgbaar met klikdeksel voor eenvoudige schoonmaak.

GOEDKEURINGEN EN NORMEN

ANSI/SPRI RD-1 is een nationale prestatienorm voor dakafwatering. Hoewel de meeste dakafwatering niet volgens deze norm wordt gekeurd, overtreffen Hercules RetroDrains de norm, waarin wordt vereist dat de afdichting 24 uur zonder lekkage een waterkolom van 3 meter (10 ft) kan vasthouden.

ULC/ORD-C790.4 - ontwikkeld door Underwriters' Laboratories of Canada (ULC). Deze prestatienorm bevat een testprotocol dat is ontworpen om lekvrije verbindingen in bestaand loodgieterswerk te waarborgen en een test om de stootvastheid van het werk te beoordelen.



TECHNISCHE GEGEVENS

De onderstaande gegevens zijn steeds hetzelfde voor alle Hercules RetroDrains.

AFVOERBEHUIZING	AFDICHTING
11 AWG (3 mm [0,125 inch]) geforceerd aluminium	Waterdichte, mechanische U-Flow-afdichting (voor montage is de U-Flow-schroevendraaier nodig)
FLENS	BOLVORMIGE RASTERAFDEKKING
Diameter van 445 mm (17 1/2 inch) met afvoergebied	Gegoten aluminium
SCHACHT	KLEMRING
Lengte van 305 mm (12 inch)	Gegoten aluminium of thermoplastische coating

BESTELINFORMATIE

PRODUCT	CAT.-NR.	BOLTYPE	VERPAKKINGS-AANTAL	GEWICHT KG (LBS)
75 mm (3 inch) Hercules	HDAL3A	Aluminium	1	12,3 (27)
100 mm (4 inch) Hercules	HDAL4A	Aluminium	1	12,3 (27)
125 mm (5 inch) Hercules	HDAL5A	Aluminium	1	12,3 (27)
150 mm (6 inch) Hercules	HDAL6A	Aluminium	1	12,3 (27)
75 mm (3 inch) Hercules (flens met tpo-coating)	HDTPO3A	Aluminium	1	12,3 (27)
100 mm (4 inch) Hercules (flens met tpo-coating)	HDTPO4A	Aluminium	1	12,3 (27)
125 mm (5 inch) Hercules (flens met tpo-coating)	HDTPO5A	Aluminium	1	12,3 (27)
150 mm (6 inch) Hercules (flens met tpo-coating)	HDTPO6A	Aluminium	1	12,3 (27)
75 mm (3 inch) Hercules (flens met pvc-coating)	HDPVC3A	Aluminium	1	12,3 (27)
100 mm (4 inch) Hercules (flens met pvc-coating)	HDPVC4A	Aluminium	1	12,3 (27)
125 mm (5 inch) Hercules (flens met pvc-coating)	HDPVC5A	Aluminium	1	12,3 (27)
150 mm (6 inch) Hercules (flens met pvc-coating)	HDPVC6A	Aluminium	1	12,3 (27)
75 mm (3 inch) Hercules (koper)	HDCU3A	Aluminium	1	12,3 (27)
100 mm (4 inch) Hercules (koper)	HDCU4A	Aluminium	1	12,3 (27)
125 mm (5 inch) Hercules (koper)	HDCU5A	Aluminium	1	12,3 (27)
150 mm (6 inch) Hercules (koper)	HDCU6A	Aluminium	1	12,3 (27)

Hercules



Hercules (koper)



Hercules pvc- of tpo-coating



INSTALLATIEPROCES

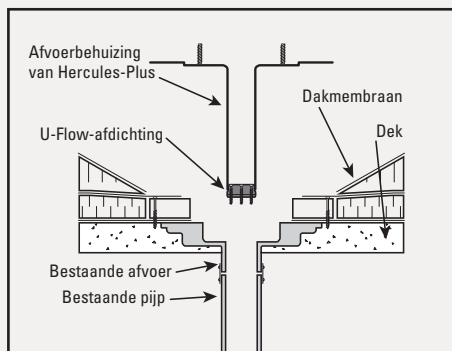
VOOR GEBRUIK MET

Alle soorten dakbedekkingen.

WERKVOORBEREIDING

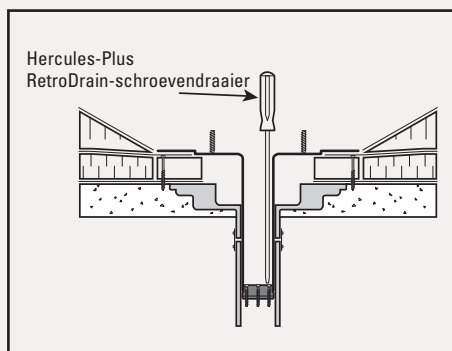
Verwijder de bestaande bolvormige rasterafdekking en klemring. Verwijder andere bestaande afvoeronderdelen als dit nodig is om de Hercules-dakafwateringflens aan te laten sluiten op het dakmembran. Verwijder al het vuil of in de weg zittende voorwerpen in de bestaande afvoerpijp die een goede montage verhinderen.

STAP 1



Onderzoek of de bestaande afvoerpijp geen bochten heeft waardoor de afvoerschacht niet volledig in de pijp kan worden ingebracht. Plaats de U-Flow®-afdichting in het einde van de afvoerschacht en draai de schroeven dusdanig aan dat de afdichting tijdens de installatie op zijn plaats wordt gehouden. Plaats de gemonteerde afvoer in de bestaande afvoerpijp tot de flens plat op het dakmembran ligt.

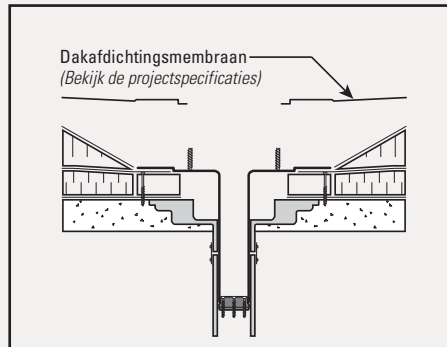
STAP 2



Draai de compressieringschroeven van de afdichting met de U-Flow-schroevendraaier gelijkmatig

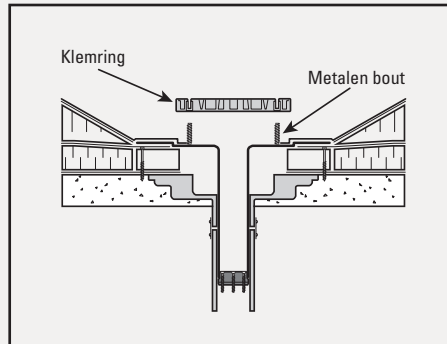
handvast. De Hercules-Plus is correct gemonteerd als druk op de behuizing niet voor verticale beweging zorgt. Draai de schroeven niet te strak aan.

STAP 3



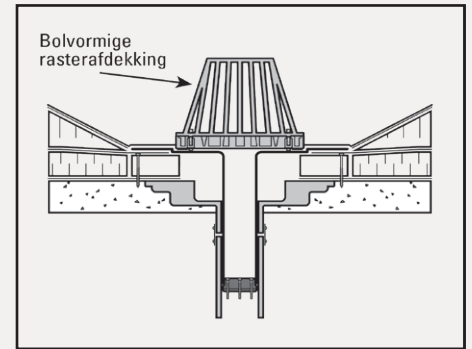
Bevestig de afvoerflens op het dakdek met minimaal drie bolkopschroeven. Verdeel de schroeven gelijkmatig over de flens. Het dakafdichtingsmembran moet de schroefkop ruimschoots afdekken. Het dakafdichtingsmembran moet volgens de aanwijzingen van de fabrikant van het dakmembran worden aangebracht. Las flenzen met tpo- of pvc-coating met hete lucht vast aan het dakafdichtingsmembran op de afvoerflens.

STAP 4



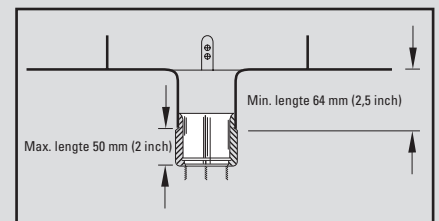
Plaats de klemring over de metalen bouten. Plaats de roestvrijstalen moer en borgringen om de klemring aan de membraanafdichting vast te maken.

STAP 5



Plaats de bolvormige rasterafdekking door de schroefgaten uit te lijnen op de gaten in de klemring. Bevestig met de meegeleverde schroeven.

EEN OLYFLOW®-DAKAFWATERING INKORTEN



Houd minimaal 100 mm (4 inch) verticale ruimte over in de bestaande pijp, zodat de afvoer kan worden geplaatst. Snijd de afvoerschacht op de gewenste lengte en plaats de U-Flow-afdichting. Opmerking: Houd minimaal 64 mm (2,5 inch) van de afvoerschacht over, zodat de afdichting kan worden geplaatst.

Plaats de U-Flow-afdichting in de ingekorte afvoerschacht en draai de afdichtingsschroeven vast. Nadat de afvoer en de afdichting zijn gemonteerd, plaatst u het geheel in de bestaande afvoerpijp en voltooit u de montage volgens stappen 2 t/m 5.

Neem voor technische ondersteuning contact op met OMG via +1 800.633.3800.